


	<b>INSTRUKCJA OBSŁUGI</b>	<b>1</b>
	<b>USER MANUAL</b>	<b>16</b>
	<b>MANUAL DE USO</b>	<b>31</b>
	<b>РУКОВОДСТВО ПО ЭКСПЛУАТАЦИИ</b>	<b>43</b>

## **CMP-200**

v1.9 19.08.2020





# **INSTRUKCJA OBSŁUGI**

## **CĘGOWY MIERNIK UPŁYWU PRĄDU PRZEMIENNEGO**

### **CMP-200**



Wersja 1.9 19.08.2020

Cyfrowy miernik CMP-200 przeznaczony jest do cęgowych pomiarów przemiennego prądu upływu.

Do najważniejszych cech przyrządu CMP-200 należą:

- wysoka rozdzielczość do 0,1 mA,
- samoczynne wyłączenie nieużywanego przyrządu,
- wyświetlacz 3 1/2 cyfry,
- podświetlenie wyświetlacza białym światłem,
- średnica cęgów 30 mm,
- bezpieczne, osłonięte szczęki pomiarowe,
- wzmocniona obudowa odporna na udary.

## SPIS TREŚCI

<b>1</b>	<b>Wstęp .....</b>	<b>4</b>
<b>2</b>	<b>Bezpieczeństwo .....</b>	<b>5</b>
<b>3</b>	<b>Przygotowanie miernika do pracy.....</b>	<b>6</b>
<b>4</b>	<b>Opis funkcjonalny.....</b>	<b>7</b>
<b>5</b>	<b>Pomiary.....</b>	<b>8</b>
5.1	Pomiar prądu.....	8
5.2	Funkcja HOLD.....	10
5.3	Podświetlenie wyświetlacza .....	10
5.4	Funkcja MAX.....	10
<b>6</b>	<b>Wymiana baterii .....</b>	<b>10</b>
<b>7</b>	<b>Czyszczenie i konserwacja .....</b>	<b>11</b>
<b>8</b>	<b>Magazynowanie.....</b>	<b>11</b>
<b>9</b>	<b>Rozbiórka i utylizacja .....</b>	<b>11</b>
<b>10</b>	<b>Dane techniczne.....</b>	<b>12</b>
<b>11</b>	<b>Akcesoria standardowe .....</b>	<b>13</b>
<b>12</b>	<b>Serwis .....</b>	<b>13</b>
<b>13</b>	<b>Usługi laboratoryjne .....</b>	<b>14</b>

# 1 Wstęp

Dziękujemy za zakup cęgowego miernika zmiennego prądu upływu. Miernik CMP-200 jest nowoczesnym, wysokiej jakości przyrządem pomiarowym, łatwym i bezpiecznym w obsłudze. Jednak przeczytanie niniejszej instrukcji pozwoli uniknąć błędów przy pomiarach i zapobiegnie ewentualnym problemom przy obsłudze miernika.

W niniejszej instrukcji posługujemy się trzema rodzajami ostrzeżeń. Są to teksty w ramkach, opisujące możliwe zagrożenia zarówno dla użytkownika, jak i miernika. Teksty rozpoczynające się słowem '**OSTRZEŻENIE:**' opisują sytuacje, w których może dojść do zagrożenia życia lub zdrowia, jeżeli nie przestrzega się instrukcji. Słowo '**UWAGA!**' rozpoczyna opis sytuacji, w której niezastosowanie się do instrukcji grozi uszkodzeniem przyrządu. Wskazania ewentualnych problemów są poprzedzane słowem '**Uwaga:**'.

## **OSTRZEŻENIE:**

**Przed użyciem przyrządu należy dokładnie przeczytać niniejszą instrukcję i zastosować się do przepisów bezpieczeństwa i zaleceń producenta.**

## **OSTRZEŻENIE:**

**Miernik CMP-200 jest przeznaczony do cęgowych pomiarów prądu oraz prądu upływu. Każde inne zastosowanie niż podane w tej instrukcji może spowodować uszkodzenie przyrządu i być źródłem poważnego niebezpieczeństwa dla użytkownika.**

### OSTRZEŻENIE:

Miernik CMP-200 może być używany jedynie przez wykwalifikowane osoby posiadające odpowiednie uprawnienia do prac przy instalacjach elektrycznych. Posługiwanie się miernikiem przez osoby nieuprawnione może spowodować uszkodzenie przyrządu i być źródłem poważnego niebezpieczeństwa dla użytkownika.

## 2 Bezpieczeństwo

Aby zapewnić odpowiednią obsługę i poprawność uzyskiwanych wyników należy przestrzegać następujących zaleceń:

- przed rozpoczęciem eksploatacji miernika należy dokładnie zapoznać się z niniejszą instrukcją,
- przyrząd powinien być obsługiwany wyłącznie przez osoby odpowiednio wykwalifikowane i przeszkolone w zakresie BHP,
- należy zachować dużą ostrożność przy pracy z napięciami przekraczających 25 V AC RMS, gdyż stanowią one potencjalne zagrożenie porażeniem,
- przed przystąpieniem do pomiarów należy ustawić przełącznik w odpowiednim położeniu,
- nie wolno przekraczać maksymalnej wartości prądu dla danego zakresu,
- niedopuszczalne jest używanie:
  - ⇒ miernika, który uległ uszkodzeniu i jest całkowicie lub częściowo niesprawny
  - ⇒ miernika przechowywanego zbyt długo w złych warunkach (np. zawilgoconego)
- naprawy mogą być wykonywane wyłącznie przez autoryzowany serwis.

**OSTRZEŻENIE:**

**Nigdy nie wolno przystępować do pomiarów, jeżeli użytkownik ma mokre lub wilgotne dłonie.**

**OSTRZEŻENIE:**

**Nie wolno dokonywać pomiarów w atmosferze grożącej wybuchem (np. w obecności gazów palnych, oparów, pyłów, itp.). W przeciwnym razie używanie miernika w tych warunkach może wywołać iskrzenia i spowodować eksplozję.**

### **3 Przygotowanie miernika do pracy**

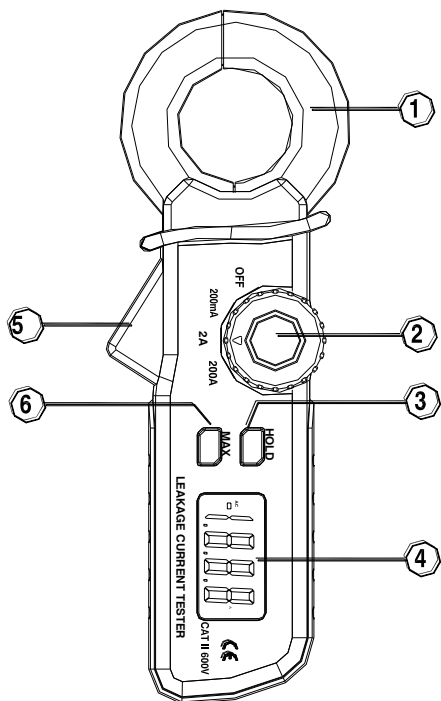
Po zakupie miernika należy sprawdzić kompletność zawartości opakowania.

Przed przystąpieniem do wykonywania pomiarów należy:

- upewnić się, że stan baterii pozwoli na wykonanie pomiarów,
- sprawdzić czy obudowa miernika nie jest uszkodzona.



## 4 Opis funkcjonalny



**CMP-200**

**1** cęgi

**2** przełącznik obrotowy

- **OFF** – miernik wyłączony
- **200mA, 2A, 200A** – podzakresy pomiarowe

**3** przycisk HOLD

- funkcja Hold (zatrzymanie wyniku na wyświetlaczu)
- podświetlenie wyświetlacza

**4** wyświetlacz LCD

**5** dźwignia cęgów

**6** przycisk MAX

## 5 Pomiar

### 5.1 Pomiar prądu

**OSTRZEŻENIE:**

Nie należy dokonywać pomiarów w obwodach o nieznanym potencjale. Nie wolno przekraczać maksymalnych wartości zakresów pomiaru prądu.

**OSTRZEŻENIE:**

Nie wolno przystępować do pomiarów, jeżeli przedział baterii jest otwarty.

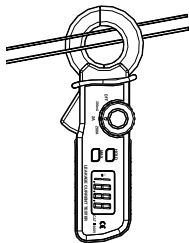
Aby wykonać pomiar prądu należy:

- ustawić przełącznik funkcji na pożądaną zakres, przy nieznanym zakresie pomiarów ustawić zakres najwyższy,
- otworzyć szczęki miernika i zacisnąć je całkowicie wokół przewodu,
- odczytać wynik pomiaru na wyświetlaczu,
- w razie potrzeby wybrać niższy zakres pomiarowy.

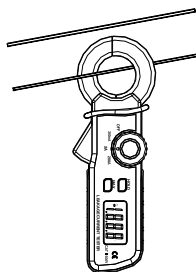
**Uwaga:**

**Podczas pomiarów prądu należy upewnić się, że szczęki miernika są w pełni zaciśnięte. W przeciwnym razie miernik nie będzie w stanie dokonać dokładnych pomiarów. Najdokładniejszy pomiar uzyskamy, kiedy przewód będzie znajdował się w centrum szczęk pomiarowych.**

Na poniższych rysunkach pokazano przykładowe zastosowanie miernika.



Pomiar prądu upływu.



Pomiar prądu pobieranego.

## 5.2 Funkcja HOLD

Funkcja ta służy do zatrzymania wyniku pomiaru na wyświetlaczu. Celem włączenia funkcji nacisnąć krótko przycisk **HOLD**. Aby wyjść z tego trybu i powrócić do normalnego trybu funkcjonowania miernika należy ponownie nacisnąć przycisk **HOLD**. Symbol **HOLD** zniknie z wyświetlacza.

## 5.3 Podświetlenie wyświetlacza

Aby włączyć podświetlenie należy nacisnąć przycisk **HOLD** i przytrzymać go przez ponad dwie 2 sekundy. Spowoduje to również włączenie funkcji HOLD. Aby wyjść z trybu HOLD i powrócić do normalnego trybu funkcjonowania miernika należy krótko nacisnąć przycisk **HOLD**. W celu wyłączenia podświetlenia należy nacisnąć przycisk **HOLD** i przytrzymać go przez ponad dwie 2 sekundy.

## 5.4 Funkcja MAX

Funkcja ta umożliwi zatrzymanie na wyświetlaczu maksymalnego odczytu. Aby ją uruchomić nacisnąć przycisk **MAX**, na wyświetlaczu pojawi się symbol **MAX**, aby wyjść z trybu Max HOLD i powrócić do normalnego trybu funkcjonowania miernika należy ponownie nacisnąć przycisk **MAX**.

## 6 Wymiana baterii

Miernik CMP-200 jest zasilany z 2 baterii 1,5 V rozmiaru AAA. Zaleca się stosowanie baterii alkalicznych.

### Uwaga:

Dokonując pomiarów przy wyświetlonym mnemoniku baterii należy się liczyć z dodatkowymi nieokreślonymi niepewnościami pomiaru lub niestabilnym działaniem przyrządu.

Aby wymienić baterię należy:

- wyłączyć urządzenie i odkręcić śrubę z łbem krzyżowym mocującą pokrywę komory baterii znajdującą się z tyłu urządzenia,
- podnieść pokrywę komory baterii i wymienić dwa ogniwa AAA 1,5 V,
- założyć zdjętą pokrywę i przykręcić wkręt mocujący.

## 7 Czyszczenie i konserwacja

Obudowę miernika można czyścić miękką, wilgotną flanelą używając ogólnie dostępnych detergentów. Nie należy używać żadnych rozpuszczalników, ani środków czyszczących, które mogłyby porysować obudowę (proszki, pasty itp.).

Układ elektroniczny miernika nie wymaga konserwacji.

## 8 Magazynowanie

Przy przechowywaniu przyrządu należy przestrzegać poniższych zaleceń:

- odłączyć od miernika przewody,
- upewnić się, że miernik i akcesoria są suche,
- przy dłuższym okresie przechowywania należy wyjąć baterie.

## 9 Rozbiórka i utylizacja

Zużyty sprzęt elektryczny i elektroniczny należy gromadzić selektywnie, tj. nie umieszczać z odpadami innego rodzaju.

Zużyty sprzęt elektroniczny należy przekazać do punktu zbiórki zgodnie z Ustawą o zużytym sprzęcie elektrycznym i elektronicznym.

Przed przekazaniem sprzętu do punktu zbiórki nie należy samodzielnie demontować żadnych części z tego sprzętu.

Należy przestrzegać lokalnych przepisów dotyczących wyrzucania opakowań, zużytych baterii i akumulatorów.

## 10 Dane techniczne

- „w.m.” oznacza wartość mierzoną wzorcową.

### Pomiar prądu przemiennego

Zakres	Rozdzielczość	Niepewność podstawowa
199,9 mA	0,1 mA	$\pm(5\% \text{ w.m.} + 8 \text{ cyfr})$
1,999 A	0,001 A	$\pm(5\% \text{ w.m.} + 10 \text{ cyfr})$
199,9 A	0,1 A	$\pm(2,5\% \text{ w.m.} + 10 \text{ cyfr})$

- zakres częstotliwości 45...65 Hz.

### Pozostałe dane techniczne

- kategoria pomiarowa wg PN-EN 61010-1:2004.....II 600 V
- stopień ochrony obudowy wg PN-EN 60529 .....IP40
- stopień zanieczyszczenia .....2
- zasilanie miernika .....2 baterie 1,5 V rozmiar AAA
- średnica cęgów ..... 30 mm (1,2")
- wskazanie przekroczenia zakresu .....symbol OL
- częstotliwość pomiarów ..... 2 odczyty na sekundę
- wyświetlacz ..... LCD, 3 ½ cyfry
- wymiary ..... 182 x 61 x 34 mm
- masa miernika (z bateriami) ..... 225 g
- temperatura i wilgotność pracy ..... 0..+30°C (wilg. do 90%),  
.....30..40°C (wilg. do 75%), 40..50°C (wilg. do 45%)
- temperatura przechowywania ..... -25..+60°C (wilg. < 90%)
- maks. wysokość pracy ..... 3000 m
- czas bezczynności do samowylączenia ..... ok. 15 minut
- zgodność z wymaganiami norm ..... PN-EN 61010-1  
..... PN-EN 61010-2-032
- standard jakości ..... ISO 9001

## 11 Akcesoria standardowe

W skład standardowego kompletu dostarczanego przez producenta wchodzi:

- miernik CMP-200,
- bateria 1,5 V rozmiar AAA (2 szt.),
- instrukcja obsługi,
- karta gwarancyjna,
- certyfikat kalibracji.

Aktualne zestawienie akcesoriów znajduje się na stronie internetowej producenta.

## 12 Serwis

Prowadzonym serwis gwarancyjny i pogwarancyjny jest:

**SONEL S.A.**

ul. Wokulskiego 11

58-100 Świdnica

tel. (74) 858 38 00 (Biuro Obsługi Klienta)

e-mail: [bok@sonel.pl](mailto:bok@sonel.pl)

internet: [www.sonel.pl](http://www.sonel.pl)

**Uwaga:**

**Do prowadzenia napraw serwisowych upoważniony jest jedynie SONEL S.A.**

Wyprodukowano w Chińskiej Republice Ludowej na zlecenie SONEL S.A.

## 13 Usługi laboratoryjne

Laboratorium Badawczo - Wzorcujące działające w SONEL S.A. posiada akredytację Polskiego Centrum Akredytacji nr AP 173.



AP 173

Laboratorium oferuje usługi wzorcowania następujących przyrządów związanych z pomiarami wielkości elektrycznych i nieelektrycznych:

### • MIERNIKI DO POMIARÓW WIELKOŚCI ELEKTRYCZNYCH ORAZ PARAMETRÓW SIECI ENERGETYCZNYCH

- mierniki napięcia
- mierniki prądu (w tym również mierniki cęgowy)
- mierniki rezystancji
- mierniki rezystancji izolacji
- mierniki rezystancji uziemień
- mierniki impedancji pętli zwarcia
- mierniki zabezpieczeń różnicowoprądowych
- mierniki małych rezystancji
- analizatory jakości zasilania
- testery bezpieczeństwa sprzętu elektrycznego
- liczniki energii elektrycznej czynnej i biernej prądu przemiennego
- multimetry
- mierniki wielofunkcyjne obejmujące funkcjonalnie w/w przyrządy



- **WZORCE WIELKOŚCI ELEKTRYCZNYCH**
  - kalibratory
  - wzorce rezystancji
- **PRZYRZĄDY DO POMIARÓW WIELKOŚCI NIEELEKTRYCZNYCH**
  - pirometry
  - kamery termowizyjne
  - luksomierze

**Świadectwo Wzorcowania** jest dokumentem prezentującym zależność między wartością wzorcową a wskazaniem badanego przyrządu z określeniem niepewności pomiaru i zachowaniem spójności pomiarowej. Metody, które mogą być wykorzystane do wyznaczenia odstępów czasu między wzorcowaniami określone są w dokumencie ILAC G24 „Wytyczne dotyczące wyznaczania odstępów czasu między wzorcowaniami przyrządów pomiarowych”. Firma SONEL S.A. zaleca dla produkowanych przez siebie przyrządów wykonywanie potwierdzenia metrologicznego nie rzadziej, niż co **12 miesięcy**.

Dla wprowadzanych do użytkowania fabrycznie nowych przyrządów posiadających Świadectwo Wzorcowania lub Certyfikat Kalibracji, kolejne wykonanie potwierdzenia metrologicznego (wzorcowanie) zaleca się przeprowadzić w terminie do **12 miesięcy** od daty zakupu, jednak nie później, niż **24 miesiące** od daty produkcji.



#### **UWAGA!**

Osoba wykonująca pomiary powinna mieć całkowitą pewność, co do sprawności używanego przyrządu. Pomiary wykonane niesprawnym miernikiem mogą przyczynić się do błędnej oceny skuteczności ochrony zdrowia, a nawet życia ludzkiego.



# **USER MANUAL**

## **MINI AC LEAKAGE CURRENT METER**

### **CMP-200**



Version 1.9 19.08.2020

The CMP-200 digital clamp meter has been designed for the purpose of clamp measurements of alternative leakage current.

Main features of the CMP-200 device are the following:

- high resolution up to 0,1 mA AC,
- auto power off,
- 3½ digits display,
- white LED backlight,
- 1,2" jaw diameter,
- safe, protected clamp jaws,
- double molded housing.

## TABLE OF CONTENTS

<b>1</b>	<b><i>Introduction</i></b> .....	<b>19</b>
<b>2</b>	<b><i>Safety</i></b> .....	<b>20</b>
<b>3</b>	<b><i>Preparation of the tester for operation</i></b> .....	<b>21</b>
<b>4</b>	<b><i>Functional description</i></b> .....	<b>22</b>
<b>5</b>	<b><i>Measurements</i></b> .....	<b>23</b>
5.1	<i>AC current measurements</i> .....	23
5.2	<i>DATA HOLD Function</i> .....	25
5.3	<i>Backlight display</i> .....	25
5.4	<i>DATA MAX HOLD Function</i> .....	25
<b>6</b>	<b><i>Replacement of the batteries</i></b> .....	<b>25</b>
<b>7</b>	<b><i>Cleaning and maintenance</i></b> .....	<b>26</b>
<b>8</b>	<b><i>Storage</i></b> .....	<b>26</b>
<b>9</b>	<b><i>Dismantling and utilization</i></b> .....	<b>26</b>
<b>10</b>	<b><i>Technical data</i></b> .....	<b>27</b>
<b>11</b>	<b><i>Standard accessories</i></b> .....	<b>28</b>
<b>12</b>	<b><i>Service</i></b> .....	<b>28</b>
<b>13</b>	<b><i>Laboratory services</i></b> .....	<b>29</b>

# 1 Introduction

We appreciate your having purchased our digital clamp AC leakage current tester. The CMP-200 meter is a modern, high-quality measuring device, which is easy and safe to use. Please acquaint yourself with the present manual in order to avoid measuring errors and prevent possible problems related to operation of the tester.

In the present manual we apply three kinds of warnings. These are texts in frames, which describe possible dangers both for the user and the tester itself. The messages starting from the word '**WARNING:**' describe situations which imply a risk for life or health should the recommendations presented in the present manual not be observed. The word '**ATTENTION!**' introduces a description of a situation where non-observance of the recommendations presented in the present manual may imply damage for the tester. Indications of possible problems are preceded by the word '**Attention:**'.

**WARNING:**

**Before using the instrument acquaint yourself with the present manual and observe the safety regulations and recommendations specified by the manufacturer.**

**WARNING:**

**The purpose of the CMP-200 tester is to realise clamp measurements of the leakage current. Using the tester in a manner which does not comply with the recommendations specified in the present manual may lead to its damage and constitutes a source of a serious risk for the user.**

**WARNING:**

The CMP-200 tester may be operated solely by qualified and properly authorised personnel for work at electric installations. Using the tester by unauthorised personnel may lead to its damage and constitutes a source of a serious risk for the user.

## 2 Safety

In order to guarantee proper operation and correctness of the obtained results it is necessary to observe the following recommendations:

- Before commencing operation of the tester please acquaint yourself thoroughly with the present manual,
- The instrument should be operated solely by properly qualified personnel, who also must be trained regarding the industrial safety regulations,
- Use great care when making measurements if the voltages are greater than 25 V AC rms or 35 V DC. These voltages are considered a shock hazard,
- Set function switch to the appropriate position before measuring,
- Do not exceed the maximum allowable input range,
- It is prohibited to operated the tester:
  - ⇒ If it is damaged and completely or partially out of order
  - ⇒ If it has been stored for an excessive period of time in inadequate conditions (e.g. if it is humid)
- Repairs must be realised solely by an authorised service workshop

**WARNING:**

**Do not realise measurements with wet hands.**

**WARNING:**

**Do not realise measurements in environments in which there are inflammable gases. Otherwise operation of the tester under such conditions may cause sparking and explosion.**

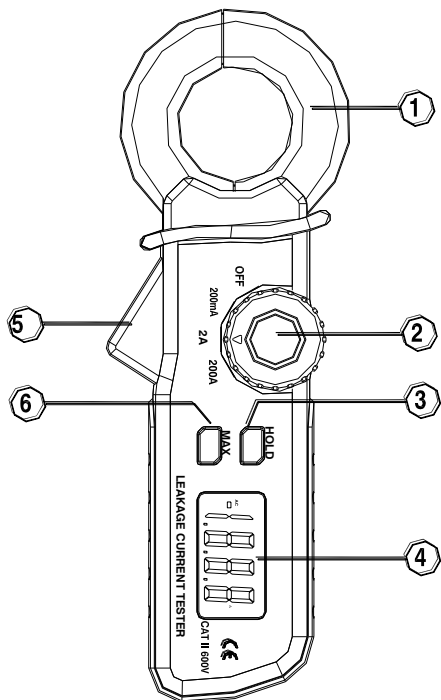
### **3 Preparation of the tester for operation**

Having purchased the tester examine completeness of the contents of the package.

Before measurements commence, it is necessary to realise the following actions:

- Make sure the conditions of the batteries or accumulators permit to realise measurements,
- Make sure the casing of the tester is not damaged.

## 4 Functional description



**CMP-200**



- 1** current clamp
- 2** rotational selector
  - **OFF** – tester off
  - **200mA, 2A, 200A** – measurement ranges
- 3** HOLD button
  - Data Hold function
  - Back Light function
- 4** LCD display
- 5** clamp trigger
- 6** data MAX hold function

## **5 Measurements**

### **5.1 AC current measurements**

**WARNING:**

Do not take current readings on circuits where the maximum current potential is not known. Do not exceed the maximum allowable input range while measuring current.

**WARNING:**

Do not realise measurements if the battery compartment is open.

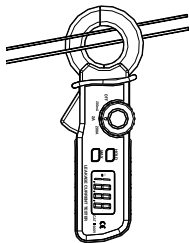
In order to realise a measurement of alternative current, it is necessary to realise the following actions:

- Set the Function switch to desired range, if the range of the measured is not known, select the highest range first,
- open the clamp and place it properly on a cable
- read the result of the measurement on the display,
- move to the lower range if necessary.

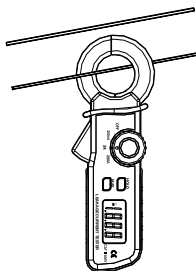
**Attention:**

**During measurements of the current make sure the clamp is properly placed. Otherwise the results of the measurements will not be exact. The most exact result we will get if the wire is placed in the middle of clamp.**

Refer to the diagrams below for examples of the tester's applications.



Leakage current measurements



Load current measurements

## 5.2 DATA HOLD Function

To freeze the LCD tester reading, press the HOLD button. The word HOLD will appear on the LCD while the tester is in the Data Hold mode. To release the Data Hold function and return the tester to normal operation, press the "Hold Backlight" key again. The word HOLD will switch off.

## 5.3 Backlight display

Press and hold the **HOLD** button key for more than 2 seconds to turn on the backlight. This will also activate the Data Hold function. To release the Data Hold function and return the tester to normal operation, press the **HOLD** button momentarily. To turn off the backlight, press and hold the **HOLD** button for more than 2 seconds.

## 5.4 DATA MAX HOLD Function

To freeze the max reading on the LCD, press the **MAX** button. The word **MAX** will appear on the LCD while the tester is in the Max hold mode. To release the tester to normal operation, press the **MAX** button.

# 6 Replacement of the batteries

The CMP-200 tester is supplied by means of two 1.5 V AAA batteries. It is recommended to use alkaline batteries

**Attention:**

**When making measurements with a battery's mnemonic on, one must take into account additional indefinite measurement uncertainty or unstable working of the meter.**

In order to replace the battery it is necessary to do the following:

- place rotational selector in the position OFF and remove the one rear Phillips head screw,
- open the battery compartment and replace the required two 1.5 V AAA batteries,
- re-assemble the tester.

## **7 Cleaning and maintenance**

The casing of the tester may be cleaned with a soft, damp cloth using all-purpose detergents. Do not use any solvents or cleaning agents which might scratch the casing (powders, pastes, etc.).

The electronic system of the tester does not require maintenance.

## **8 Storage**

In the case of storage of the device, the following recommendations must be observed:

- Make sure the tester and its accessories are dry,
- In the case the tester is to be stored for a prolonged period of time, the battery must be removed from the device.

## **9 Dismantling and utilization**

Worn-out electric and electronic equipment should be gathered selectively, i.e. it must not be placed with waste of another kind.

Worn-out electronic equipment should be sent to a collection point in accordance with the law of worn-out electric and electronic equipment.

Before the equipment is sent to a collection point, do not dismantle any elements.

Observe the local regulations concerning disposal of packages, worn-out batteries and accumulators.

## 10 Technical data

- The „m.v.“ means the measured value of standard.

### AC current measurement

Range	Resolution	Basic uncertainty
199,9 mA	0,1 mA	$\pm(5\% \text{ m.v.} + 8 \text{ digits})$
1,999 A	0,001 A	$\pm(5\% \text{ m.v.} + 10 \text{ digits})$
199,9 A	0,1 A	$\pm(2,5\% \text{ m.v.} + 10 \text{ digits})$

- frequency range 45...65 Hz

### Other technical data

- a) Measurement category in acc. with EN 61010-1 .....II 600 V
- b) Ingress protection in acc. with EN 60529 .....IP40
- c) Pollution degree ..... 2
- d) Power supply .....two 1.5 V AAA batteries
- e) Clamp size ..... 30 mm (1,2")
- f) Overrange indication ..... OL displayed
- g) Display rate .....2 readings/second, nominal
- h) Display ..... LCD, 3½ digit (1999 count)
- i) Dimensions ..... 182 x 61 x 34 mm
- j) Weigh (including batteries) ..... 225 g
- k) Operating temperature and humidity .....  
..... 0°C to 30°C (32°F to 86°F) max 90%  
..... 30°C to 40°C (86°F to 104°F) max 75%  
..... 40°C to 50°C (104°F to 122°F) max 45%
- l) Storage temperature and humidity .....  
..... -20 to 60°C (-4 to 140°F) max 80%
- m) Max. operating altitude ..... 3000 m (10000 ft.)
- n) Auto OFF ..... approx. 15 minutes
- o) Compliance with the requirements specified in the following norms .....  
..... EN 61010-1  
..... EN 61010-2-032
- p) Quality standard ..... ISO 9001

## 11 Standard accessories

The standard set provided by the manufacturer includes the following components:

- The CMP-200 tester,
- 1.5 V AAA battery (2 pieces),
- Operating manual,
- Warranty card,
- Calibration certificate.

The current list of accessories can be found on the manufacturer's website.

## 12 Service

The manufacturer of the device, which also provides guarantee and post-guarantee service is the following company:

**SONEL S.A.**

Wokulskiego 11  
58-100 Świdnica

Tel: +48 74 858 38 60

Fax: +48 74 858 38 09

E-mail: [export@sonel.pl](mailto:export@sonel.pl)

Web page: [www.sonel.pl](http://www.sonel.pl)

**Note:**

**Service repairs must be realized solely by the manufacturer.**

## 13 Laboratory services

SONEL Testing and Calibration Laboratory has been accredited by the Polish Center for Accreditation (PCA) - certificate no. AP 173.



AP 173

Laboratory offers calibration for the following instruments that are used for measuring electrical and non-electrical parameters.

### ● METERS FOR MEASUREMENTS OF ELECTRICAL PARAMETERS

- voltage meters,
- current meters (including clamp meters),
- resistance meters,
- insulation resistance meters,
- earth resistance and resistivity meters,
- RCD meters,
- short-circuit loop impedance meters,
- power quality analyzers,
- portable appliance testers (PAT),
- power meters,
- active and passive electric energy meters,
- multimeters,
- multifunction meters covering the functions of the above-mentioned instruments,

- **ELECTRICAL STANDARDS**

- calibrators,
- resistance standards,

- **METERS FOR MEASUREMENTS OF NON-ELECTRICAL PARAMETERS**

- pyrometers,
- thermal imagers,
- luxmeters.

The Calibration Certificate is a document that presents a relation between the calibration standard of known accuracy and meter indications with associated measurement uncertainties. The calibration standards are normally traceable to the national standard held by the National Metrological Institute.

According to ILAC-G24 „Guidelines for determination of calibration intervals of measuring instruments”, SONEL S.A. recommends periodical metrological inspection of the instruments it manufactures no less frequently than once every 12 months.

For new instruments provided with the Calibration Certificate or Validation Certificate at the factory, re-calibration should be performed within 12 months from the date of purchase, however, no later than 24 months from the date of purchase.



**ATTENTION!**

The person performing the measurements should be absolutely sure about the efficiency of the device being used. Measurements made with an inefficient meter can contribute to an incorrect assessment of the effectiveness of health protection and even human life.





# MANUAL DE USO

## MINI PINZA DE FUGAS AC

### CMP-200



La pinza digital CMP-200 esta diseñada para la medida de corrientes de fugas y bajas intensidades en AC.

Las principales características de la CMP-200 son:

- Alta resolución, hasta 0,1 mA AC,
- Autoapagado,
- display de 3½ dígitos,
- retroiluminación de la pantalla
- diámetro interno del maxilar 30 mm
- mordaza con protección de seguridad,
- carcasa de doble moldeado.

## ÍNDICE

<b>1</b>	<b><i>Introducción</i></b> .....	<b>34</b>
<b>2</b>	<b><i>Seguridad</i></b> .....	<b>35</b>
<b>3</b>	<b><i>Preparación para el funcionamiento</i></b> .....	<b>35</b>
<b>4</b>	<b><i>Descripción</i></b> .....	<b>36</b>
<b>5</b>	<b><i>Medidas</i></b> .....	<b>37</b>
5.1	<i>Medidas en corriente alterna</i> .....	37
5.2	<i>Función DATA HOLD</i> .....	38
5.3	<i>Iluminación display</i> .....	39
5.4	<i>Función DATA MAX HOLD Function</i> .....	39
<b>6</b>	<b><i>Cambio de baterías</i></b> .....	<b>39</b>
<b>7</b>	<b><i>Limpieza y mantenimiento</i></b> .....	<b>39</b>
<b>8</b>	<b><i>Almacenamiento</i></b> .....	<b>40</b>
<b>9</b>	<b><i>Desmontaje y utilización</i></b> .....	<b>40</b>
<b>10</b>	<b><i>Características técnicas</i></b> .....	<b>41</b>
<b>11</b>	<b><i>Accesorios estándar</i></b> .....	<b>42</b>
<b>12</b>	<b><i>Servicio</i></b> .....	<b>42</b>

# 1 Introducción

Gracias por la compra de nuestra pinza amperimétrica para medida de fugas CMP-200; es un dispositivo moderno de medición de alta calidad, fácil y seguro de usar. Lea estas instrucciones para evitar errores de medición y prevenir posibles problemas relacionados con el funcionamiento del equipo.

En este manual se aplican tres tipos de avisos. Se trata de textos en los marcos, que describen los posibles peligros tanto para el usuario como para el equipo. **'PRECAUCION:'** describe situaciones que pueden conllevar un riesgo para la vida o la salud si no se observan las recomendaciones descritas en el manual. **'ATENCIÓN!'** describe situaciones en las que la inobservancia de lo descrito en el manual puede causar daños al equipo. La indicación de posibles problemas esta precedida de la palabra **'Atención:'**.

## **PRECAUCION:**

**Antes de utilizar el instrumento lea atentamente este manual y observe las normas de seguridad y recomendaciones especificadas por el fabricante**

## **PRECAUCION:**

**La CMP-200 es una pinza diseñada para medida de corrientes de fuga y bajas corrientes en AC; el uso de este equipo para otra aplicación puede causar problemas tanto al usuario como al propio instrumento.**

## **PRECAUCION:**

**La pinza CMP-200 solo debe ser utilizada por personal con cualificación adecuada para trabajar en instalaciones eléctricas.**

## 2 Seguridad

Para garantizar un uso correcto y unas mediciones adecuadas es necesario seguir las siguientes recomendaciones:

- Antes de utilizar el equipo familiarícese con el comprendiendo lo descrito en este manual,
- El equipo solo debe ser utilizado por personal cualificado, siguiendo las normas de seguridad vigentes,
- Tenga cuidado al realizar mediciones con valores superiores a 25  $V_{rms}$  AC o 35 V DC. Estas tensiones son consideradas peligrosas,
- Antes de realizar la medición ponga el conmutador de selección en la posición adecuada,
- No supere los rangos de medida,
- No utilizar el equipo si:
  - ⇒ Esta dañado, total o parcialmente
  - ⇒ Ha estado almacenado durante mucho tiempo en condiciones inadecuadas (p.e. elevada humedad)
- Para cualquier reparación solo esta autorizado el servicio técnico del propio fabricante.

### **PRECAUCION:**

**No realice mediciones con las manos mojadas.**

### **ATENCION:**

**No utilice el equipo en atmósferas o instalaciones con riesgo de incendio o explosión.**

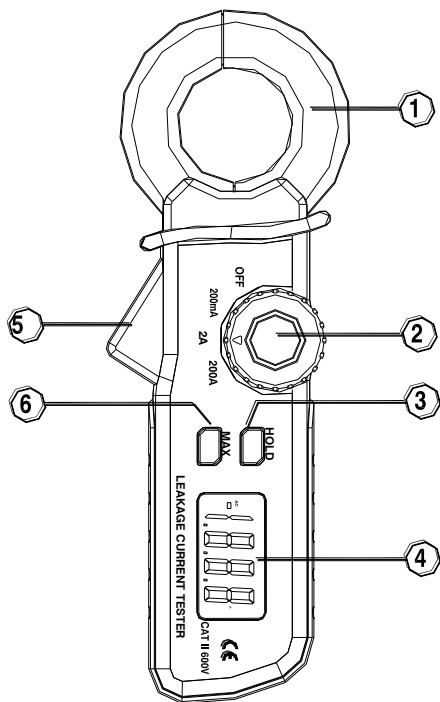
## 3 Preparación para el funcionamiento

Cuando compre el equipo examine detenidamente el contenido del embalaje.

Ante de comenzar a medir compruebe:

- Que las pilas o baterías están en las condiciones adecuadas,
- Que el instrumento no se encuentre dañado.

## 4 Descripción



**CMP-200**

**1** mordaza

**2** selector

- **OFF** – apagado
- **200mA, 2A, 200A** – rangos de medida

**3** pulsador HOLD

- Función Data Hold
- Función Back Light

**4** pantalla LCD

**5** gatillo para apertura de la mordaza

**6** función data MAX hold

## **5 Medidas**

### **5.1 *Medidas en corriente alterna***

**PRECAUCION:**

**No realice mediciones en circuitos donde pueda superar la corriente máxima admitida por el instrumento.**

**PRECAUCION:**

**No realice mediciones si el compartimento de la batería está abierto.**

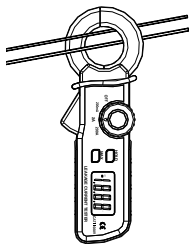
Para realizar mediciones de corriente alterna es necesario realizar las siguientes acciones:

- Ponga el conmutador en el rango adecuado. Si desconoce el valor a medir seleccione primero el rango mas elevado
- Abra la mordaza y abrace el cable a medir
- Lea el resultado en la pantalla,
- Pase a un rango inferior en caso de ser necesario.

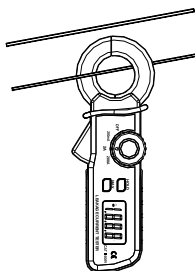
**Atención:**

**Durante la medición asegúrese de que la mordaza esta colocada adecuadamente y bien cerrada. Para una mayor precisión los cables deben estar centrados en la mordaza.**

Ver los siguientes dibujos como ejemplos de las aplicaciones:



Medida de corriente de fuga



Medida de corriente

## **5.2 Función DATA HOLD**

Para congelar la lectura en la pantalla LCD presione el botón HOLD. La el símbolo HOLD aparecerá en el LCD mientras el equipo este en el modo Data Hold. Para volver a la lectura



instantánea vuelva a pulsar “Hold Backlight”. El símbolo HOLD desaparecerá de la pantalla.

### **5.3 Iluminación display**

Mantenga pulsado el botón **HOLD** durante 2 segundos para activar la iluminación. Esto activa también la función Data Hold. Para salir de la función Data Hold y pasar al modo de medida normal presione un momento el botón **HOLD**. Para desactivar la iluminación presione durante 2 segundos el botón **HOLD**.

### **5.4 Función DATA MAX HOLD Function**

Para congelar el valor máximo de lectura en la pantalla LCD, presione el botón **MAX**. El símbolo **MAX** aparecerá en el LCD mientras el equipo este en el modo Max hold. Para volver al modo normal de funcionamiento presione el botón **MAX**.

## **6 Cambio de baterías**

La pinza CMP-200 se suministra con dos pilas 1,5 V AAA. Se recomienda utilizar únicamente pilas alcalinas.

Para sustituir las pilas es necesario:

- Ponga en conmutador en OFF y quite el tornillo trasero tipo Phillips,
- Abra el compartimento de baterías y sustituya las pilas tipo 1,5 V AAA ,
- Cierre el compartimento de baterías y coloque el tornillo.

## **7 Limpieza y mantenimiento**

La carcasa del equipo puede limpiarse con un paño suave, humedecido con detergente. No utilice disolventes o productos de limpieza que puedan rayar la carcasa (povos, pastas, etc

La parte electrónica no necesita mantenimiento.

## **8 Almacenamiento**

Para el almacenamiento del equipo, hay que seguir las siguientes instrucciones:

- limpiar bien el medidor y comprobar que este seco,
- para un almacenamiento prolongado se deben quitar las pilas

## **9 Desmontaje y utilización**

Los residuos de aparatos eléctricos y electrónicos deben ser recogidos por separado, es decir, no depositar con los residuos de otro tipo.

El dispositivo electrónico debe ser llevado a un punto de recogida conforme con la Ley de residuos de aparatos eléctricos y electrónicos.

Antes de llevar el equipo a un punto de recogida no se debe desarmar cualquier parte del equipo.

Hay que seguir las normativas locales en cuanto a la eliminación de envases, baterías usadas y acumuladores.

## 10 Características técnicas

- „m.v.” significa valor medido.

### Medida corriente AC

Rango	Resolución	Incertidumbre básica
199,9 mA	0,1 mA	$\pm(5\% \text{ m.v.} + 8 \text{ dígitos})$
1,999 A	0,001 A	$\pm(5\% \text{ m.v.} + 10 \text{ dígitos})$
199,9 A	0,1 A	$\pm(2,5\% \text{ m.v.} + 10 \text{ dígitos})$

- frequency range 45...65 Hz

### Otros datos

- Categoría de seguridad, según EN 61010-1 ..... II 600 V
- Grado de protección, según EN 60529 ..... IP40
- Grado de polución ..... 2
- Alimentación ..... dos pilas 1,5 V AAA
- Diámetro interno maxilar ..... 30 mm (1,2")
- Indicación sobre-rango ..... OL
- Tiempo de muestreo ..... 2 lecturas/ segundo
- Display ..... LCD, 3½ dígitos (1999 cuentas)
- Dimensiones ..... 182 x 61 x 34 mm
- Peso (con pilas) ..... 225 g
- Temperatura y humedad de uso .....
  - ..... 0°C a 30°C max. 90% H.R.
  - ..... 30°C a 40°C max. 75% H.R.
  - ..... 40°C a 50°C max. 45% H.R.
- Temperatura y humedad de almacenamiento .....
  - ..... -20 a 60°C max. 80% H.R.
- Altitud máxima de uso ..... 3000 m
- Autoapagado ..... aprox. 15 min
- Cumple con lo especificado en: .....
  - ..... EN 61010-1 y EN 61010-2-032
- Calidad según ..... ISO 9001

## 11 Accesorios estándar

El alcance de suministro por parte del fabricante incluye:

- Pinza CMP-200,
- Pilas 1,5 V AAA (2 Uds.),
- Manual de uso,
- Tarjeta de garantía,
- Certificado de calibración.

La lista actual de accesorios se puede encontrar en el sitio web del fabricante.

## 12 Servicio

El fabricante del equipo, que presta la garantía y el servicio post-venta es:

**SONEL S.A.**

Wokulskiego 11

58-100 Świdnica

Tel: +48 74 858 38 60

Fax: +48 74 858 38 09

E-mail: [export@sonel.pl](mailto:export@sonel.pl)

Web page: [www.sonel.pl](http://www.sonel.pl)

**Note:**

**Para el servicio técnico solo esta autorizado el fabricante.**



# **РУКОВОДСТВО ПО ЭКСПЛУАТАЦИИ**

## **ИЗМЕРИТЕЛЬНЫЕ КЛЕЩИ ПЕРЕМЕННОГО ТОКА**

**СМР-200**



Версия 1.9 19.08.2020

Цифровые измерительные клещи СМР-200 предназначены для не инвазивных измерений переменного тока утечки.

К наиболее важным особенностям СМР-200 относятся:

- высокое разрешение до 0,1 мА,
- автоматическое выключение неиспользуемого прибора,
- дисплей на 3 1/2 цифры,
- подсветка дисплея белым светом,
- диаметр губок клещей 30 мм,
- безопасные, защищенные измерительные губки,
- усиленный ударопрочный корпус.

## СОДЕРЖАНИЕ

<b>1 Введение</b> .....	<b>46</b>
<b>2 Безопасность</b> .....	<b>47</b>
<b>3 Подготовка измерителя к работе</b> .....	<b>48</b>
<b>4 Описание функций</b> .....	<b>49</b>
<b>5 Измерения</b> .....	<b>50</b>
5.1 Измерение тока.....	50
5.2 Функция HOLD.....	52
5.3 Подсветка дисплея.....	52
5.4 Функция MAX.....	52
<b>6 Замена батареек</b> .....	<b>52</b>
<b>7 Чистка и обслуживание</b> .....	<b>53</b>
<b>8 Хранение</b> .....	<b>53</b>
<b>9 Разборка и утилизация</b> .....	<b>53</b>
<b>10 Технические данные</b> .....	<b>54</b>
<b>11 Стандартные аксессуары</b> .....	<b>55</b>
<b>12 Сервисное обслуживание</b> .....	<b>55</b>

# 1 Введение

Благодарим за покупку измерительных клещей для переменного тока. Измерительные клещи СМР-200 – это современный, высококачественный измерительный прибор, удобный и безопасный в работе. Прочтение данного руководства позволит избежать ошибок при измерениях и поможет устранить возможные проблемы во время эксплуатации измерителя.

В данном руководстве используются три типа предупреждений. Это тексты в рамках, описывающие возможные риски, как для пользователя, так и для измерительного прибора. Тексты, начинающиеся словом **‘ПРЕДУПРЕЖДЕНИЕ:’** описывают ситуации, которые могут привести к угрозе жизни или здоровью, если не соблюдаются инструкции. Словом **‘ВНИМАНИЕ!’** начинается описание ситуации, в которой невыполнение инструкции может привести к повреждению прибора. Указаниям на возможные проблемы предшествует слово **‘Примечание:’**.

## **ПРЕДУПРЕЖДЕНИЕ:**

**Перед использованием прибора необходимо подробно ознакомиться с данным руководством, а также соблюдать правила техники безопасности и рекомендации производителя.**

## **ПРЕДУПРЕЖДЕНИЕ:**

**Клещи СМР-200 предназначены для не инвазивных измерений переменного тока и тока утечки. Любое другое применение, не указанное в данном руководстве, может привести к повреждению прибора и стать источником серьезной опасности для пользователя.**



### ПРЕДУПРЕЖДЕНИЕ:

Измерительные клещи СМР-200 может использовать только квалифицированный персонал, с соответствующими допусками для работы на электрических установках. Эксплуатация измерителя посторонними лицами может привести к повреждению прибора и стать источником серьезной опасности для пользователя.

## 2 Безопасность

Для обеспечения грамотной эксплуатации и правильности получаемых результатов, следует придерживаться следующих рекомендаций:

- до начала эксплуатации измерителя необходимо подробно ознакомиться с данным руководством,
- прибор должен эксплуатироваться исключительно людьми, имеющими соответствующую квалификацию и прошедшими обучение правилам ТБ,
- следует соблюдать большую осторожность при работе с переменным напряжением, превышающим 25 В RMS, потенциально опасным поражением электрическим током,
- перед началом измерений необходимо установить переключатель функций в соответствующее положение,
- нельзя превышать максимальные значения тока для данного диапазона,
- недопустимо использование:
  - ⇒ измерителя, который был поврежден и полностью или частично неисправен,
  - ⇒ измерителя, слишком долго хранящегося в плохих условиях (например, отсыревшего),
- ремонт может быть выполнен только в авторизованном сервисе.

**ПРЕДУПРЕЖДЕНИЕ:**

Нельзя проводить измерения, если у пользователя мокрые или влажные руки.

**ПРЕДУПРЕЖДЕНИЕ:**

Нельзя выполнять измерения во взрывоопасной атмосфере (например, в присутствии горючих газов, паров, пыли, и т. д.). В противном случае, использование прибора в таких условиях может вызвать искрение и привести к взрыву.

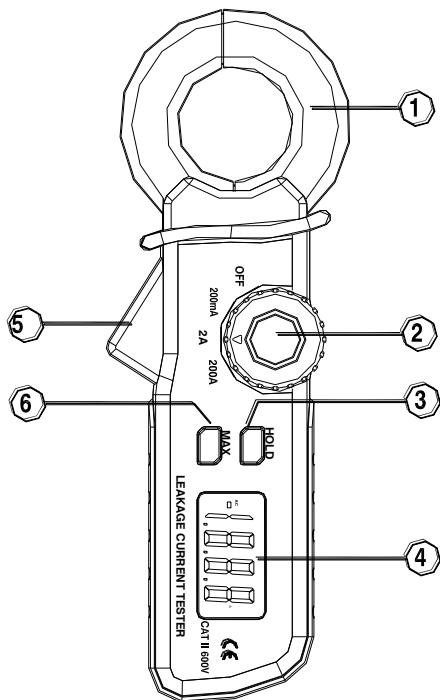
### **3 Подготовка измерителя к работе**

При покупке прибора необходимо проверить комплектность содержимого упаковки.

Перед началом выполнения измерений необходимо:

- убедиться, что состояние батарейки позволит выполнить измерения,
- проверить, не поврежден ли корпус прибора.

## 4 Описание функций



**CMP-200**

- 1 клещи
- 2 поворотный переключатель
  - OFF – прибор выключен
  - 200mA, 2A, 200A – измерительные поддиапазоны
- 3 кнопка HOLD
  - функция Hold (удержание результата на дисплее)
  - подсветка дисплея
- 4 жидкокристаллический дисплей
- 5 рычаг раскрытия губок
- 6 кнопка MAX

## 5 Измерения

### 5.1 Измерение тока

**ПРЕДУПРЕЖДЕНИЕ:**

Нельзя выполнять измерения в цепях с неизвестным напряжением. Не превышайте максимальных значений диапазонов измерения тока.

**ПРЕДУПРЕЖДЕНИЕ:**

Запрещается проводить измерения при открытом батарейном отсеке.

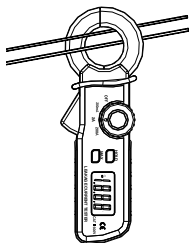
Для измерения тока необходимо:

- установите поворотный переключатель функций на требуемый диапазон, если диапазон измерений неизвестен - выберите самый высокий диапазон,
- раскройте губки клещей и полностью сомкните их вокруг провода,
- считайте результат измерения на дисплее,
- при необходимости выберите более низкий диапазон измерения.

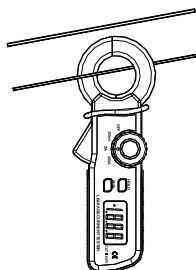
**Примечание:**

**При измерении тока убедитесь, что губки измерительных клещей будут полностью сомкнуты. В противном случае, клещи не смогут сделать точные измерения. Наиболее точный результат измерения получится, если провод находится в центре измерительных губок клещей.**

На рисунках ниже показаны примеры применения измерительных клещей.



Измерение тока утечки.



Измерение тока потребления.

## 5.2 Функция **HOLD**

Эта функция используется для удержания на дисплее результата измерения. Для включения данной функции коротко нажмите кнопку **HOLD**. Чтобы выйти из этого режима и вернуться к обычному режиму функционирования клещей, необходимо еще раз нажать кнопку **HOLD**. Символ **HOLD** исчезнет с дисплея.

## 5.3 Подсветка дисплея

Для включения подсветки необходимо нажать и удерживать кнопку **HOLD** более двух 2 секунд. Это также включит функцию **HOLD**. Чтобы выйти из режима **HOLD** и вернуться к обычному режиму функционирования клещей, необходимо коротко нажать кнопку **HOLD**. Для выключения подсветки необходимо нажать и удерживать кнопку **HOLD** более двух 2 секунд.

## 5.4 Функция **MAX**

Эта функция позволяет удерживать на дисплее максимальное показание. Для включения функции нажмите кнопку **MAX**, на дисплее появится символ **MAX**, чтобы выйти из режима Max HOLD и вернуться к обычному режиму работы клещей, необходимо еще раз нажать кнопку **MAX**.

## 6 Замена батареек

Клещи CMP-200 питаются от 2 батареек 1,5 В размера AAA. Рекомендуется использовать щелочные батарейки.

### Примечание:

Проводя измерения при высвечиваемом мнемонике разряженной батарейки, следует считаться с дополнительной неопределенной погрешностью измерения или нестабильной работой прибора.

Для замены батареек необходимо:

- выключить клещи и открутить винт с крестообразным шлицем, крепящий крышку отсека батареек, находящуюся в задней части корпуса,
- снять крышку отсека батареек и заменить на новые два элемента типа AAA 1,5 В,
- установить снятую крышку и закрутить винт крепления.

## **7 Чистка и обслуживание**

Корпус клещей можно чистить мягкой, влажной фланелью, применяя общедоступные моющие средства. Нельзя использовать никакие растворители или чистящие средства, которые могут поцарапать корпус (порошки, пасты и т.д.).

Электронная схема измерителя не требует технического обслуживания.

## **8 Хранение**

При хранении прибора следует придерживаться рекомендаций ниже:

- отключить от измерителя провода,
- убедиться, что измеритель и аксессуары сухие,
- при длительном сроке хранения необходимо извлечь батарейки.

## **9 Разборка и утилизация**

Отходы использованного электрического и электронного оборудования необходимо собирать отдельно, т.е. не смешивать с другими видами отходов.

Утилизируемое электронное оборудование необходимо передать в пункт сбора отходов, согласно Положения об обращении с отходами электрических и электронных устройств.

Перед доставкой в пункт сбора нельзя самостоятельно демонтировать какие-либо части данного оборудования.

Следует соблюдать местные правила по утилизации упаковки, использованных батареек и аккумуляторов.

## 10 Технические данные

- „и.в.” обозначает значение измеренной величины.
- „е.м.р.” обозначение единиц младшего разряда.

### Измерение переменного тока

Диапазон	Разрешение	Основная погрешность
199,9 мА	0,1 мА	$\pm(5\% \text{ и.в.} + 8 \text{ е.м.р.})$
1,999 А	0,001 А	$\pm(5\% \text{ и.в.} + 10 \text{ е.м.р.})$
199,9 А	0,1 А	$\pm(2,5\% \text{ и.в.} + 10 \text{ е.м.р.})$

- диапазон частоты 45...65 Гц.

### Другие технические характеристики

- a) измерительная категория по EN 61010-1:2004.....II 600 В
- b) степень защиты корпуса согласно EN 60529.....IP40
- c) степень загрязнения.....2
- d) питание клещей ..... 2 батарейки 1,5 В размера AAA
- e) диаметр губок клещей..... 30 мм (1,2")
- f) индикация превышения диапазона ..... символ OL
- g) частота измерений .....2 показания в секунду
- h) дисплей..... ЖКИ, 3 ½ цифры
- i) размеры..... 182 x 61 x 34 мм
- j) масса клещей (с батарейками).....225 г
- k) рабочая температура и влажность .....0..+30°C (влажность до 90%),  
..... 30..40°C (влажность до 75%), 40..50°C (влажность до 45%)
- l) температура хранения .....-25..+60°C (влажность < 90%)
- m) максимальная рабочая высота .....3000 м
- n) время бездействия до автовыключения ..... примерно 15 минут
- o) соответствие требованиям стандартов.....EN 61010-1  
..... EN 61010-2-032
- p) стандарт качества.....ISO 9001



## 11 Стандартные аксессуары

В состав стандартного комплекта, поставляемого производителем, входят:

- измерительные клещи СМР-200,
- батарейка 1,5 В размера ААА (2 шт.),
- руководство по эксплуатации,
- гарантийный талон,
- сертификат калибровки.

Актуальный список аксессуаров можно найти на сайте производителя.

## 12 Сервисное обслуживание

Гарантийное и послегарантийное обслуживание проводит:

**SONEL S.A.**  
Wokulskiego 11  
58-100 Świdnica  
Польша  
тел.: +48 74 858 38 60  
факс: +48 74 858 38 09  
E-mail: [export@sonel.pl](mailto:export@sonel.pl)  
Веб-сайт: [www.sonel.pl](http://www.sonel.pl)

**Примечание:**  
Проводить ремонт и сервисное обслуживание имеет право только SONEL S.A.

**NOTATKI / NOTES / NOTAS / ПРИМЕЧАНИЯ**





**SONEL S.A.**  
Wokulskiego 11  
58-100 Świdnica  
Poland



**PL**

**+48 74 858 38 00**

**(Biuro Obsługi Klienta)**

**e-mail: [bok@sonel.pl](mailto:bok@sonel.pl)**

**GB • ES • RU**

**+48 74 858 38 60**

**+48 74 858 38 00**

**fax: +48 74 858 38 09**

**e-mail: [export@sonel.pl](mailto:export@sonel.pl)**

**[www.sonel.pl](http://www.sonel.pl)**